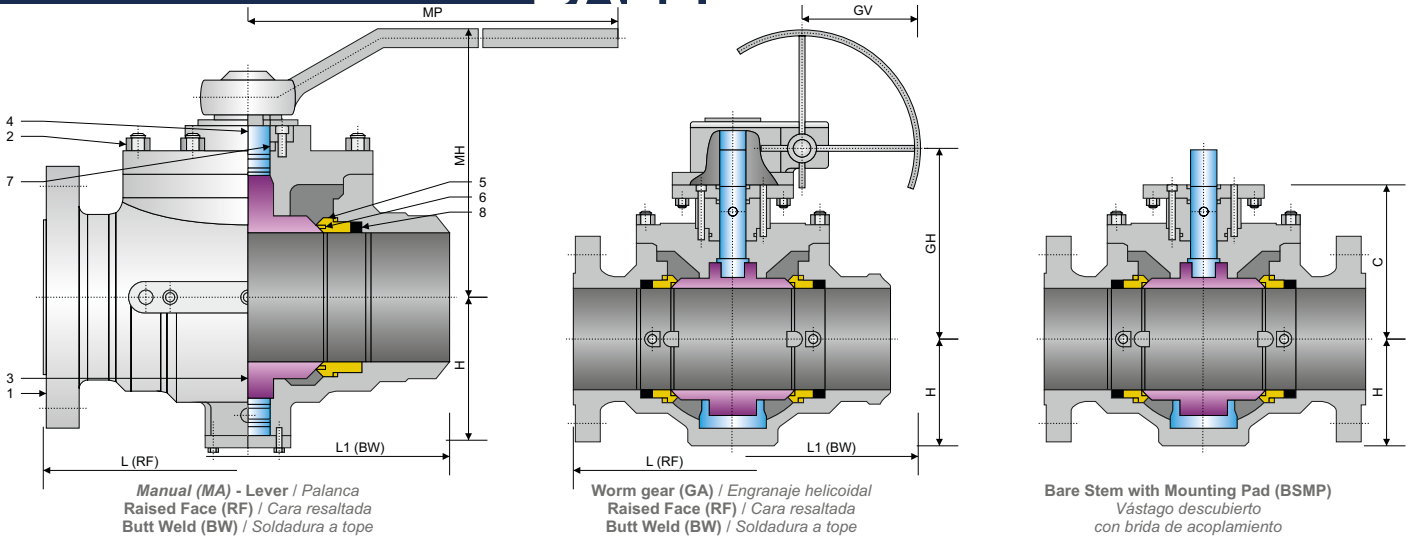


BALL VALVES / Válvulas de bola
TRUNNION
TOP ENTRY / Entrada superior
CLASS / Clase 150 - PN16 / PN20
Fig. 5TTF01

FULL BORE / Paso total

BALL



SPECIFICATIONS / Especificaciones

API / ASME

DESIGN Diseño	FACE TO FACE Cara a cara	CONNECTION END / Extremos		MATERIAL	TEST & CHECK Prueba y Verificación	FIRE TEST Prueba de fuego	SIZES Rango
		FLANGED Bridada	BUTT WELD Soldada a tope				
API 608	ASME B16.10	ASME B16.5	ASME B16.25	NACE MR0175	API 598	API 6FA API 607	1 1/2" - 60"
API 6D	API 6D	MSS SP-44			API 6D		
ASME B16.34	ASME B16.10	ASME B16.47			ASME B16.34		

MAIN PARTS MATERIAL / Material de las piezas principales

Nº	PART NAME Nombre de pieza	CARBON STEEL Acero al Carbono	LOW TEMPERATURE STEEL Acero baja temperatura	STAINLESS STEEL Acero Inoxidable
1	Body / Cuerpo	A216 - WCB	A352 - LFB / A352 - LCC	A351 - CF8 / A351 - CF8M
2	Stud Nut / Tuerca Espárrago (1)	A193 - B7 / A194 - 2H	A320 - L7 / A194 - 4	A193 - B8 / A194 - 8
2	Stud Nut / Tuerca Espárrago (2)	A193 - BTM / A194 - 2H	A320 - L7 / A194 - 4	A193 - B8 / A194 - 8
3	Ball / Bola	A105 + ENP	A350 - LF2 + ENP	A182 - F304 / A182 - F316
4	Stem / Vástago (1)	A276 - 410 / A276 - 420	A350 - LF2 / A276 - 304	A276 - 304 / A276 - 316
4	Stem / Vástago (2)	17 - 4PH	For use at low temperatures resilient steels Usa a bajas temperaturas los aceros elásticos	A276 - 304 / A276 - 316
5	Seat / Asiento	A105 + ENP	A350 - LF2 + ENP	A182 - F304 / A182 - F316
6	Seat insert / Inserto de asiento	Standard: PTFE or Nylon - Special: Peek / Devlon / Viton / Estándar PTFE o Nilón - Especial: Peek / Devlon / Viton		
7	O-Ring	NBR or Viton / NBR o Viton		
8	Gasket / Junta	Graphite + Stainless Steel / Grafito + Acero Inoxidable		

MAIN EXTERNAL DIMENSIONS / Dimensiones externas principales

CLASS 150 - PN16 / PN20 (NPS 1 1/2" - 60")

DN (mm.)	NPS (in.)	Full bore / Paso total										
		L (RF)	L1 (BW)	L2 (RTJ)	MA		GA		C	H	W / P (Kg.)	TORQUE(Nm) Esf. torsión
					MH	MP	GH	GV				
40	1 1/2"	260	260	264	206	300	-	-	145	63	28	40
50	2"	292	292	295	231	300	-	-	170	78	40	57
65	2 1/2"	330	330	333	245	400	-	-	182	90	48	71
80	3"	356	356	359	273	450	-	-	212	100	65	95
100	4"	432	432	435	297	500	-	-	236	120	110	192
150	6"	559	559	562	351	800	338	300	271	163	210	485
200	8"	660	660	664	388	1000	375	400	308	207	375	832
250	10"	787	787	791	-	-	415	400	348	244	462	1105
300	12"	838	838	841	-	-	452	500	385	290	660	1655
350	14"	889	889	892	-	-	473	500	398	370	930	2695
400	16"	991	991	994	-	-	498	600	423	405	1354	3164
450	18"	1092	1092	1095	-	-	545	600	470	445	2100	3793
500	20"	1194	1194	1200	-	-	603	600	528	540	2680	5500
550	22"	1295	1295	1305	-	-	688	600	578	550	3400	6650
600	24"	1397	1397	1407	-	-	742	700	630	595	4180	7529
650	26"	1448	1448	1461	-	-	750	700	635	640	4850	8693
700	28"	1549	1549	1562	-	-	797	700	685	680	5850	10770
750	30"	1651	1651	1664	-	-	835	700	720	745	6400	12365
800	32"	1778	1778	1794	-	-	896	700	760	770	7850	14070
850	34"	1930	1930	1946	-	-	926	700	790	800	8600	21148
900	36"	2083	2083	2099	-	-	950	700	810	820	9850	22987
1000	40"	2337	2337	2366	-	-	1036	700	900	850	14500	26059
1050	42"	2439	2439	2467	-	-	1066	800	930	890	16150	28149
1200	48"	2540	2540	2540	-	-	1227	800	1067	970	25000	42776
1400	56"	2949	2949	2949	-	-	1420	800	1220	1120	38000	65654
1500	60"	-	-	-	-	-	1520	1000	1300	1190	44000	85654

Notes / Notas:

- Approximate weights / Pesos aproximados.
- Larger diameters on request / Diámetros superiores bajo petición.
- Other material on request / Otros materiales bajo petición.
- (1) Conventional type / Tipo convencional
- (2) Sulfur resistant / Resistente al azufre

UNITS / Unidades mm